



Sistema de puertas de 1 hoja EI-60 Poxarrglass System.

Definición y descripción:

El sistema de puertas abatibles Poxarrglass System S/EI-60, está compuesto por perfiles de acero de alta resistencia de 2 y 1,5mm, con aislamiento térmico mediante placas de fibrosilicatos cálcicos a lo largo de los perfiles y juntas intumescentes especiales que sella perfectamente el paso del calor y llamas, consiguiendo alcanzar la estabilidad y aislamiento térmico necesario para su condición de protección al fuego.

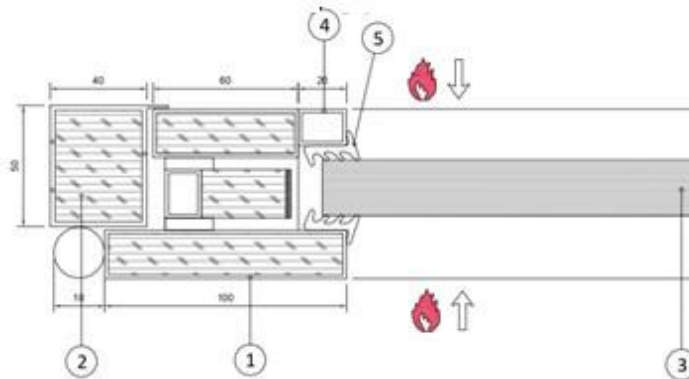
Vidrio laminar con una o varias capas de gel transparente que reacciona ante el fuego, transformándose en una barrera opaca, formando una película intumescente de baja conductividad térmica aislante que protege del fuego y las altas temperaturas.

Sistema de acristalamiento seco mediante junquillos y juntas.

Doble junta perimetral de EPDM, consiguiendo altos niveles de reducción acústica y aislamiento térmico

Poxarrglass System S, ha superado ciclos de apertura y cierre clase C5-200.000 ciclos.

LEYENDA	
1	PERFIL ACERO
2	AISLAMIENTO TÉRMICO
3	VIDRIO RF/EI-60
4	JUNQUILLO
5	JUNTAS DE ACRISTALAMIENTO



DATOS TÉCNICOS VIDRIOS								
CLASIFICACIÓN	APLICACIÓN	MEDIDAS MAX.	ESPESOR	PESO	TRANSMISIÓN LUMÍNICA	VALOR "Ug"	REDUCCIÓN ACUSTICA	TEST DE IMPACTO
EI-60	INTERIOR	1900X2900	23mm	55Kg/m ²	87%	4,8W/m ² K	42dB	1B1
EI-60	EXTERIOR	1900X2900	27mm	61Kg/m ²	86%	4,7W/m ² K	42dB	1B1



Sistema completo homologado vidrio-periferia clasificado como RF/EI según Informe Técnico de Ensayo realizado de conformidad con las Normas UNE-EN 1364-1 y UNE-EN 1634-1, emitido por Laboratorios Oficiales Autorizados, todo ello en cumplimiento con el Código Técnico de la Edificación vigente.

NOTA INFORMATIVA: Esta ficha técnica es un documento informativo, y sus datos pueden ser modificados por Poxarrglass, sin previo aviso. En todo caso, antes de ser utilizados, deberán ser consultados al Departamento Técnico de Poxarrglass.



Sistema de puertas de 1 hoja EI-60 Poxarrglass System.

Principales características técnicas:

Acero al carbono.

Acero inoxidable AISI 304, AISI 321

Acabados principales:

Acero lacado.

Acero inoxidable (satinado y brillo)

Ejemplo de aplicación



Poxarrglass System - S		
MATERIAL EMPLEADO		MATERIAL USED
Acero	✓	Steel
Acero inoxidable	✓	Stainless steel
MATERIAL ACABADO		FINISHING MATERIAL
Acero lacado	✓	Lacquered steel
Acero inoxidable	✓	Stainless steel
Bronce	✓	Bronze
APERTURA PUENTE TÉRMICO		THERMAL BRIDGE BREAK
Sin rotura	✓	Without thermal break
Con rotura	✓	With thermal break
PROTECCIÓN AL FUEGO		FIRE PROTECTION
EW 30	✓	EW 30
EW 60	✓	EW 60
EW90	✓	EW90
EW120	✓	EW120
EI 30	✓	EI 30
EI 60	✓	EI 60
EI 90		EI 90
EI 120		EI 120
SISTEMAS		SYSTEMS
Fijo	✓	Fixed
Puerta	✓	Door
Elementos mixtos	✓	Mixed elements
OPCIONES DE DISEÑO		DESING OPTIONS
Pernio	✓	Weld-on hinge
Bisagra / Pernio atornillado	✓	Screw-on hinge
Cierrapuertas aéreo	✓	Door top closer
Cierrapuertas suelo	✓	Door floor closer
Selector integrado	✓	Integrated Selector
Cerradero eléctrico	✓	Electric opener
Barra antipánico de embutir	✓	Antipanic push bar recessed
Barra antipánico de sobreponer	✓	Antipanic push bar overlapping
maneta	✓	Handle
Tirador	✓	Push handle
Retenedor de suelo	✓	Retainer floor
Retenedor pared	✓	Retainer wall
Retenedor integrado	✓	Retainer integrated
Burlete	✓	Automatic Drop seal
AUTOMATIZACIÓN		AUTOMATION
Control de acceso	✓	Access control
Apertura automática	✓	Automatic opening

Ensayo de puerta



Sistema completo homologado vidrio-perfilera clasificado como RF/EI según Informe Técnico de Ensayo realizado de conformidad con las Normas UNE-EN 1364-1 y UNE-EN 1634-1, emitido por Laboratorios Oficiales Autorizados, todo ello en cumplimiento con el Código Técnico de la Edificación vigente.

NOTA INFORMATIVA: Esta ficha técnica es un documento informativo, y sus datos pueden ser modificados por Poxarrglass, sin previo aviso. En todo caso, antes de ser utilizados, deberán ser consultados al Departamento Técnico de Poxarrglass.